

微差圧スイッチ

NEW

マノスタースイッチ MS30 コネクタ接続用小形 微差圧スイッチ

特許申請中

RoHS指令対応



- ・ UL規格・EC指令(CEマーキング)適合品
- ・ 配線が容易な3M社の3Pミニ・クランプコネクタの採用
- ・ ヒステリシスの小さい高性能シリコンゴムダイヤフラム
- ・ 大手半導体製造装置関連メーカーの技術協力により、
差圧管理を必要とする装置部品に最適な設計仕様を実現



MS30

※配線側コネクタは付属しておりませんので、必要な場合は別売の3Pワイヤマウントプラグ(p.28参照)をご使用下さい。

〈主な利用分野〉

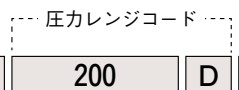
- ・ 半導体製造装置部品
- ・ 集塵機負圧・空調機器差圧
- ・ フィルタ圧損管理
- ・ 精密機械製造ライン
- ・ 一般工場管理設備

〈用途〉

- ・ 室内装置内圧計測
- ・ エアフィルタ目詰まり検出
- ・ バグフィルタ目詰まり計測
- ・ 通風・排気装置の動圧計測
- ・ クリーンルーム室圧計測

製品コード

M S 3 0 H V 200 D -K (例)



接点仕様	無記入	一般負荷用
	-K	微小負荷用
単位	D	Pa
レンジ	目盛最大値	
口金	V	ビニル管用
目盛設定	H	上限設定
	L	下限設定

◆お問い合わせ、ご注文の際は、上記製品コードにてご指定ください。

※ (p.89参照)

- WO81
- WO70
- FR51A
- MS30
- MS61A
- MS65
- EB3C
- EMD8
- EMD7
- EMT6
- EMT1
- EMTGP1
- EMT1H
- EMP2
- EMP3
- EMA2
- EMRT1
- HWS15
- マノシス
組み合わせ
- アクセサリ
- 応用
注意事項
保守

仕様

項目	形式		上限設定用		下限設定用			
			MS30HV		MS30LV			
圧力単位	Pa				耐久振動			
圧力測定方式	差圧式				5~10Hz 全振幅10mm、 10~50Hz 加速度全振幅39m/s ² (3軸方向 各2h)			
受圧エレメント	ダイヤフラム (シリコンゴム)				耐久衝撃			
測定ガス体	空気および非腐食性ガス (液体は不可)				100m/s ² (3軸方向 各6回)			
圧力設定方法	目盛付ダイヤルによる設定				絶縁抵抗			
標準取付姿勢	垂直取付				端子-ケース間 20MΩ以上 (500V DCメガー)			
	水平使用時は設定圧力に対し約20Pa加算して目盛付ダイヤルを設定すること。				端子-ケース間 1500V AC 50/60Hz 1分間			
使用周囲温度	-10~+60℃ (ただし氷結しないこと)				適合配管			
使用周囲湿度	90% RH以下 (ただし結露しないこと)				ビニル管またはゴム管 (内径4)			
計器本体耐圧力	10kPa (p.100参照)				配管接続口全部に高圧側「H」、低圧側「L」のマークにて表示			
受圧エレメント耐圧力	10kPa (p.100参照)				3P Mini-Clamp Connector (3M)			
外装材質	ポリカーボネート				配線側コネクタは別売の専用アクセサリ (p.28参照) を使用してください。			
					質量			
					約120g			
					適合規格			
					EU指令 EMC指令			
					UL規格 ULおよびC-ULレコグニションコンポーネント			
					要求事項規格No.UL508			
					ファイルNo.E240648			
					注意事項			
					可燃性ガスの計測、および可燃性ガスの雰囲気で使用する場合は、本質安全防爆構造で使用すること。			
圧力レンジコード	圧力レンジ		目盛設定精度 (20℃において)		繰返し性			
200 D	上限設定用 30 ~ 200 Pa		±10 Pa		± 2 Pa		30 Pa	
	下限設定用 20 ~ 200 Pa							
500 D	50 ~ 500 Pa		±25 Pa		± 5 Pa		40 Pa	
1000 D	100 ~ 1000 Pa		±50 Pa		±10 Pa		60 Pa	

◆可燃性ガスの計測、および可燃性ガスの雰囲気で使用する場合は、接点仕様微小負荷用の製品を選定頂き、p.39の接点信号変換器と組み合わせ、本質安全防爆構造でご使用ください。

開閉能力

接点タイプ	仕様	定格電圧	抵抗負荷	誘導負荷
一般負荷用	接点構成 SPDT (単極双投) 電気的寿命 7万回以上 接点材質 銀	30V DC	3 A	2A (時定数7ms)
微小負荷用	接点構成 SPDT (単極双投) 電気的寿命 10万回以上 接点材質 金合金	30V DC	0.1 A	—

安全規格認定定格

適合規格 UL規格 ULおよびC-ULレコグニションコンポーネント
要求事項規格No.UL508
ファイルNo.E240648

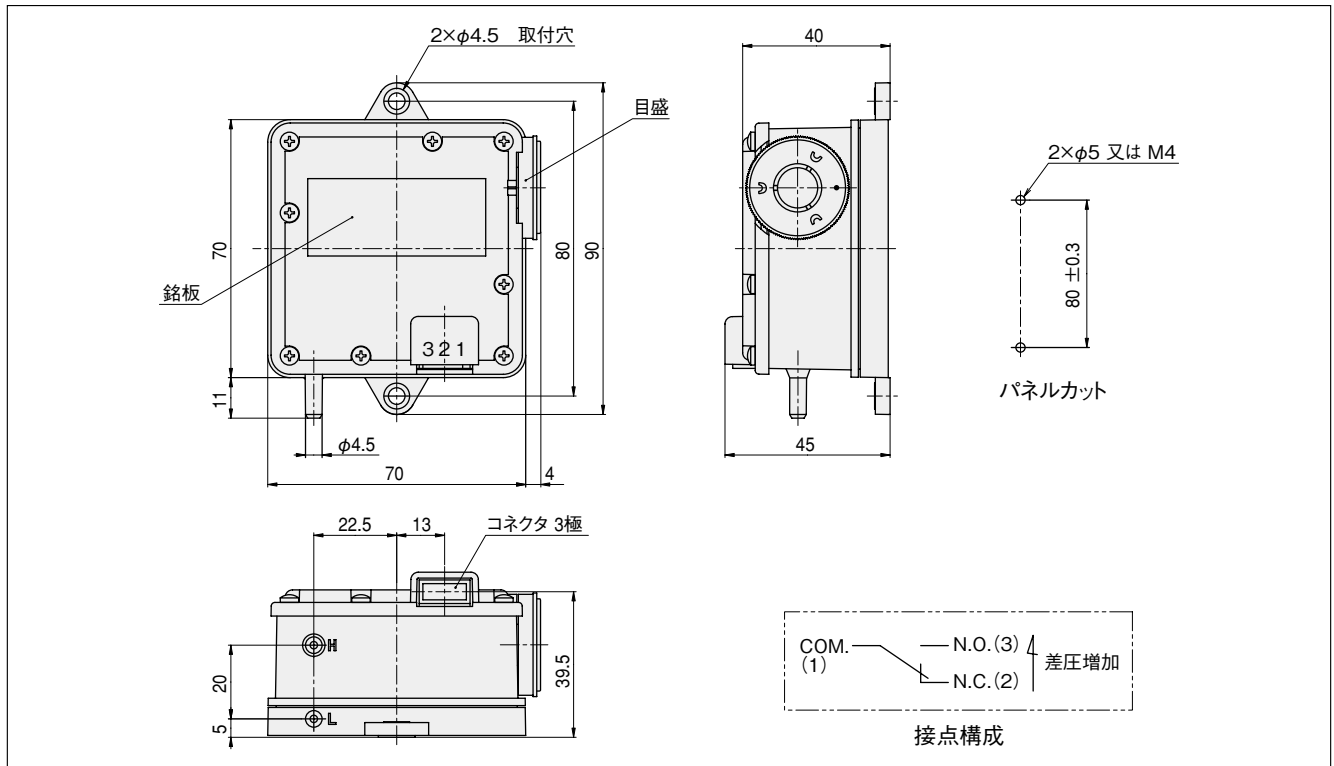
形式	規格
一般負荷用 MS30HV、MS30LV	DC 2A-30V
微小負荷用 MS30HV-K、MS30LV-K	DC 0.1A-30V

◆微小電圧、電流の場合には、一般負荷用では接触信頼性が低下しますので、微小負荷用を使用してください。詳細はp.96に記載してあります。
◆リレー等の誘導負荷回路では開閉時の逆起電力や突入電流により接点の接触障害が発生する可能性があるため、必ずダイオード、バリスタ等によるサージ吸収用保護回路を挿入してください。詳細はp.32に記載してあります。

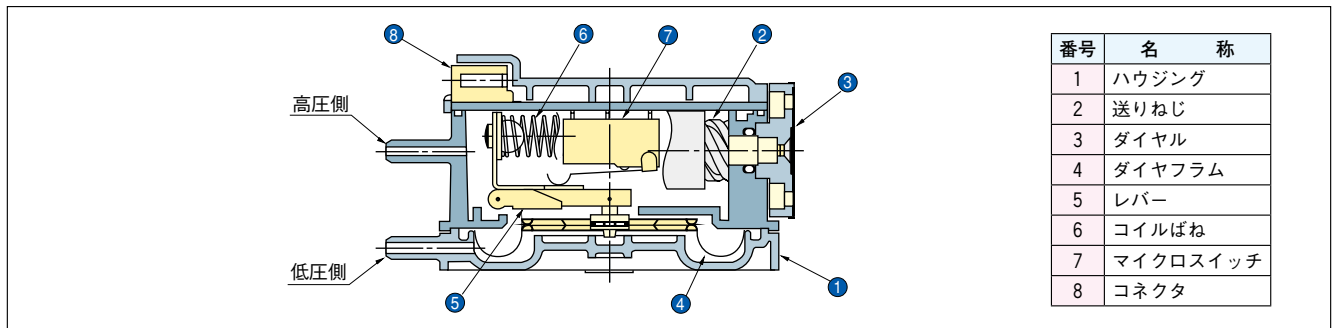
微差圧スイッチ

マノスタースイッチ MS30

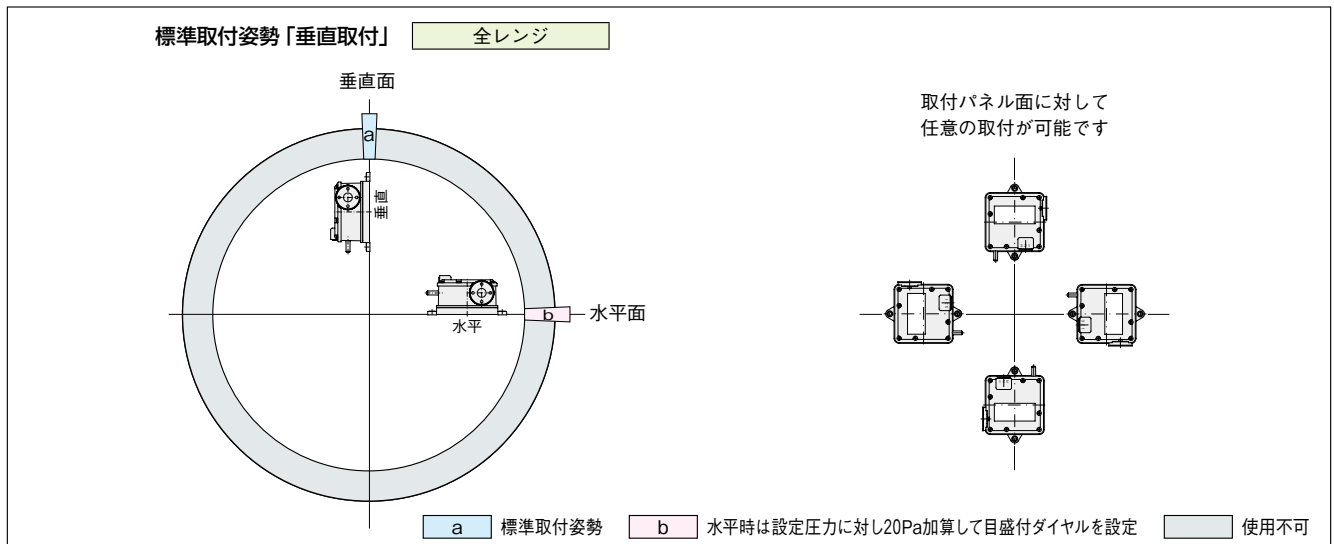
外形寸法図



構造概要



MS30 取付姿勢と範囲



◆標準取付姿勢の場合は、上記の様に具体的取付姿勢の指定は不要です。仕様表の圧力レンジコートでご指定ください。

銘板図

一般負荷用銘板



微小負荷用銘板



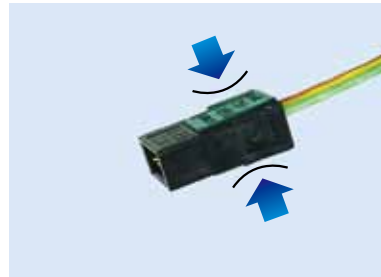
MS30形用ミニ・クランプコネクタについて▶▶▶

MS30形マノスタースイッチに搭載しておりますコネクタは、3M社のミニ・クランプコネクタ(極数3芯×1列)を採用しております。このコネクタは、圧接技術により電線の皮むき不要、専用工具不要であり、電線を入れて、プライヤでかきしめるだけで結線作業がおこなえるものです。

従来の端子台タイプの微差圧スイッチと比べ結線作業工数・時間を大幅に短縮出来る事から、本製品組込み時間の圧縮による製造コストの低減が期待できます。



電線をコネクタに差し込む



プライヤでかきしめる

作業比較	〈作業工程〉		〈作業時間〉	
	作業内容	工数	作業内容	工数
	●端子台タイプ(従来の微差圧スイッチ)		●ミニ・クランプコネクタタイプ(MS30形)	
	・電線の皮むき	3回	・電線の挿入	3回
	・圧着端子への電線挿入	3回	・コネクタかきめ	1回
	・圧着端子のかしめ	3回	・MS30形本体への装着	1回
	・微差圧スイッチ本体の端子ねじをはずす	3回	・作業確認	1回
	・微差圧スイッチ本体への装着	3回		
	・作業確認	1回		
	計16工数		計6工数	

※結線作業時間は株式会社山本電機製作所内実験による。

MS30 専用アクセサリ RoHS指令対応

3P ワイヤマウントプラグ

MS30形に使用する3P ミニ・クランプコネクタ用の配線側コネクタです。使用する電線の仕様(導体断面積、仕上り外径)を確認の上、下記の適合電線表をもとに選定してください。

品番	色	適合電線	
		公称断面積	仕上り外径
37103-2124-000FL	緑	0.3~0.5mm ²	1.0~1.2mm
37103-2165-000FL	青		1.2~1.6mm
37103-2206-000FL	グレー		1.6~2.0mm



- ワイヤマウントプラグは住友スリーエム社の製品です。
- 圧着技術とは…
1958年に3M社で開発された電線の接続技術で、通信、コンピュータ機器に幅広く採用されているだけでなく、厳しい環境下で使用されるFA機器においても圧接コネクタが使われており、長期接続信頼性は様々な機器で実証されています。
- 本器のワイヤマウントプラグはp.41のEMD8形デジタル微差圧計には使用出来ません。

WO81

WO70

FR51A

MS30

MS61A

MS65

EB3C

EMD8

EMD7

EMT6

EMT1

EMTGP1

EMT1H

EMP2

EMP3

EMA2

EMRT1

HWS15

マノシス
組み合わせ

アクセサリ

応用
注意事項
保守